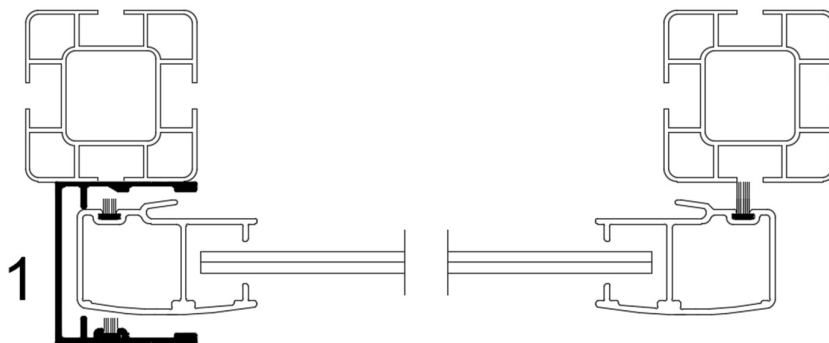


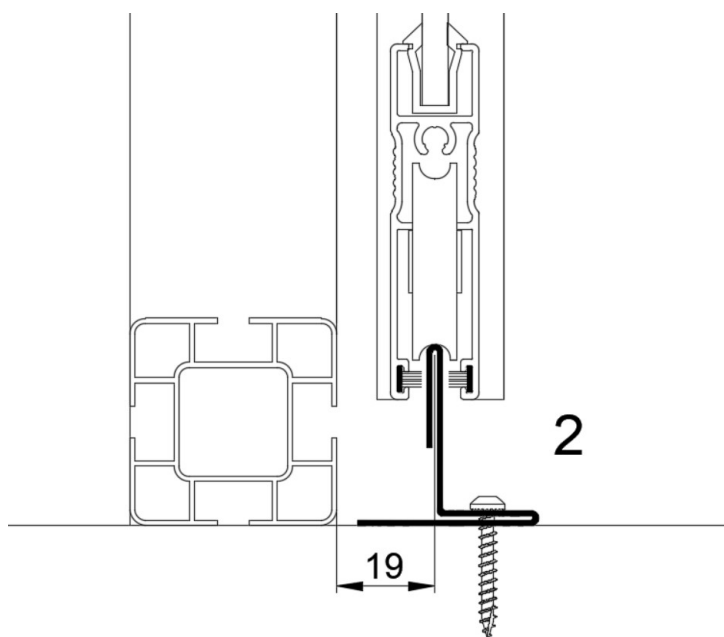
Montagebeskrivning skjutdörr Vivaldi (gavel)

Skjutriktning höger (sett inifrån). För skjutriktning åt vänster. Byt plats på borstlister i dörrsidorna. Montera U-profil och handtag på höger sida om dörröppning.

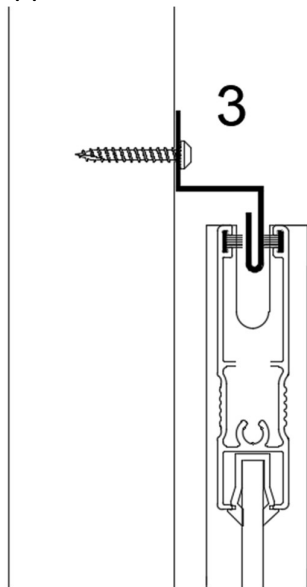
1. U-profil monteras mot stomprofil till vänster om dörröppning. U-profil placeras kant i kant med stomprofilen mot öppningssida och fästes med 3 skruv typ A i förborrade hål.



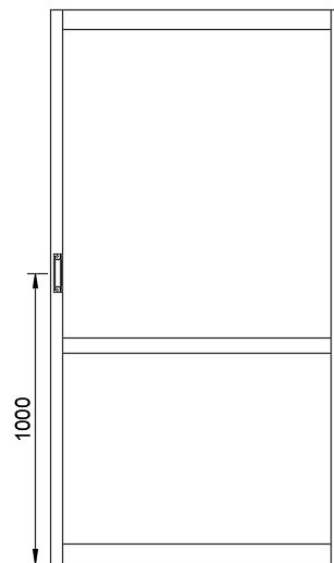
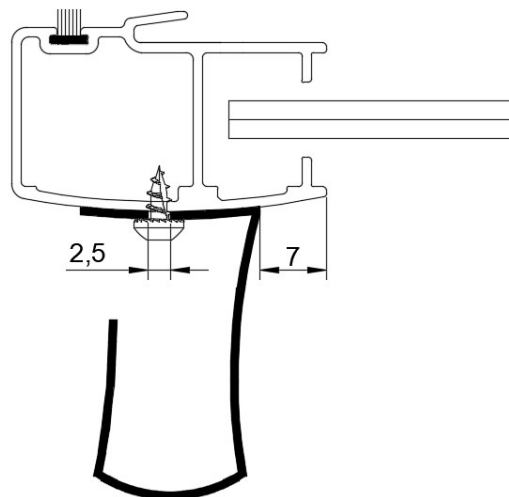
2. Bottenskena monteras under dörr. Bottenskena ska ligga kant i kant mot u-profil och skruvas cc 300mm med start 50mm från u-profil. Skruvas ned i golvet.



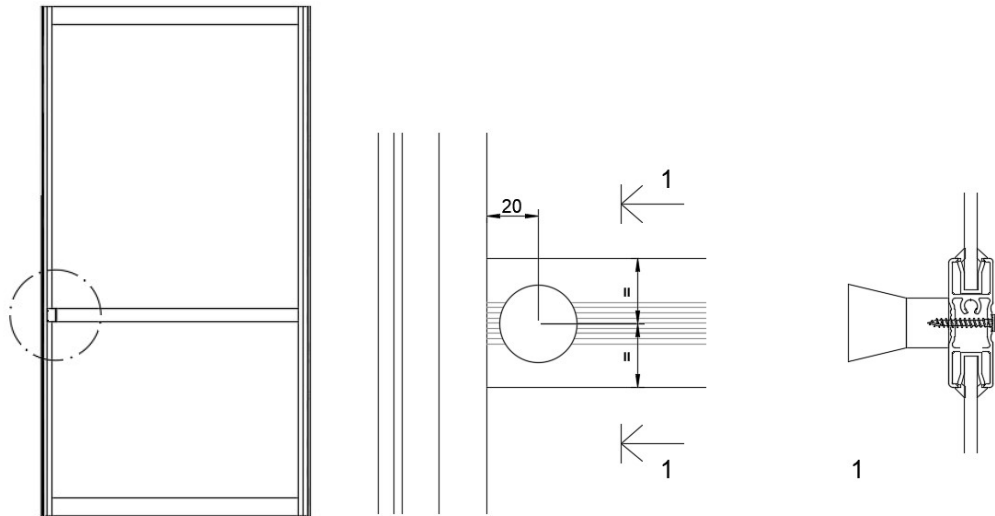
3. Ställ skjutdörren i bottenkenan med de rundade dörrsidorna inåt rummet, se punkt 1. Läggs toppskenan i det övre spåret på skjutdörren och luta sedan dörren och toppskenan mot de vertikala stomprofilerna längs sidoväggen. Toppskenan skruvas i de vertikala stomprofilerna.



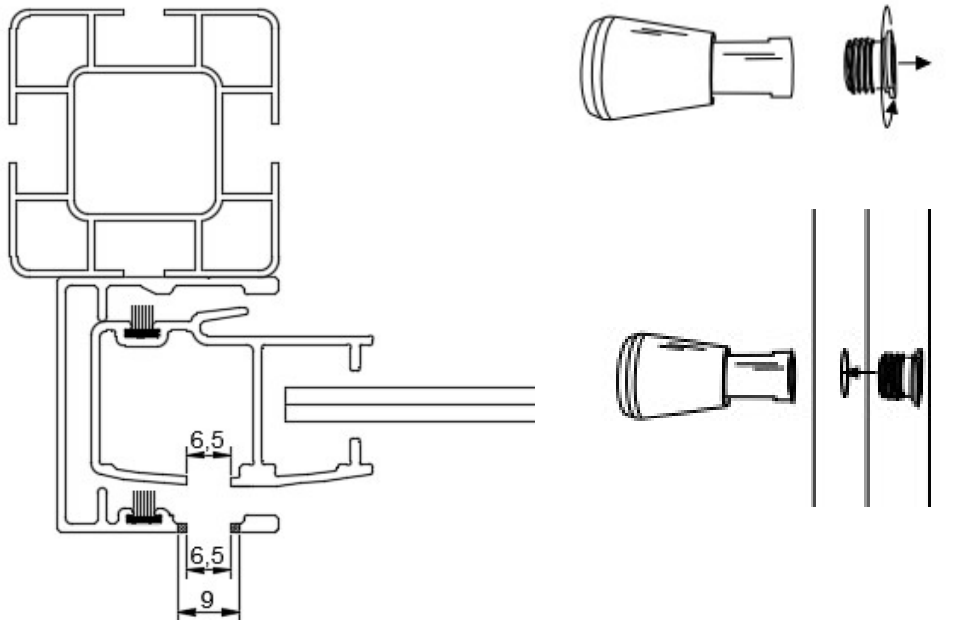
4. Montering av handtag på insida dörr. Borra två hål med metallborr 2,5mm. 2st skruv typ B används vid montage.



5. Montering av handtag ute. Handtaget/knopp utvändigt monteras i spröjsprofil enligt nedan angivna mått. Borra ett genomgående hål, 5mm, och använd medföljande skruv.



6. Montering av lås. Stäng dörren och borra ett hål, 6,5mm, genom u-profil och dörrpost. Öppna sedan dörren och borra upp 6,5 mm hål i u-profil till 9mm. Skruva loss infästningsmutter i låset och montera denna i u-profil.



Verktyg

- Borrmaskin med bits (PH2 och T20)
- Metallborr 2,5, 5, 6,5 och 9 mm.
- Skiftnyckel/tång

Skruv

- Skruvtyp A 16st
- Skruvtyp B 2st